

## AGI Mörtelschott COMBI EI (S) 90

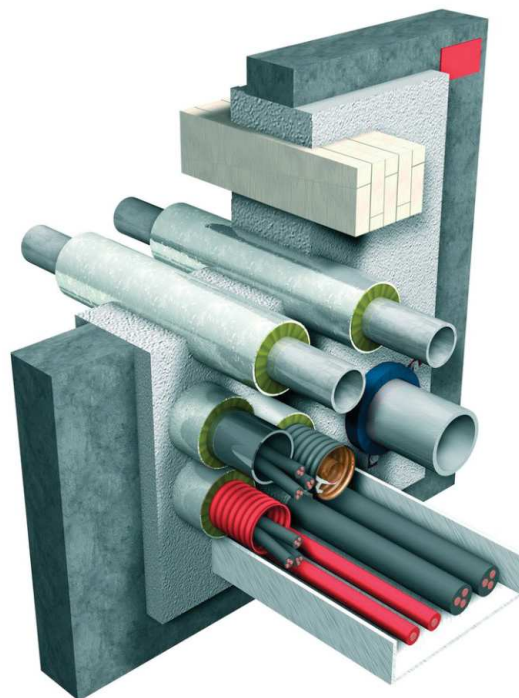
---

Abschottung von Kabeln und Rohren in Wand und Decke mit Spezialmörtel.

Obturation combinée pour câbles et tuyaux dans la paroi et le plafond avec un mortier spécial.

Otturazione di cavi e tubi nella parete e nel soffitto con malta speciale.

Bulkhead system for cables and pipes in walls and ceilings based on a special mortar.



## AGI Mörtel COMBI EI (S) 90

Mineralfreies Abschottungssystem aus Spezialmörtel für Kabel und Leitungen aller Art, Kabelleerrohre und Hohlleiterkabel sowie brennbare und nichtbrennbare Rohre. Feuerwiderstandsklasse S 90 nach DIN 4102-9.

### Systemmerkmale und technische Daten

#### Einsatzbereiche

Kombiniertes Abschottungssystem aus Spezialmörtel für Kabel, Leerrohre ( $\varnothing \leq 63$  mm), Hohlleiterkabel ( $\varnothing \leq 61,4$  mm) und/oder Rohrdurchführungen (brennbar und/oder nichtbrennbar) durch massive Wände ( $\geq 10$  cm) und Decken ( $\geq 15$  cm). Schottdicke 150 mm  
Feuerwiderstandsklasse  
EI (S) 90.

#### Eigenschaften

Dicht gegen Feuer und Rauchgase, raumabschliessend, spritzwasserbeständig.

#### Verwendbarkeitsnachweis

Nach VKF-Anwendungen.

#### Zulässige Belegungen

Elektrokabel und -leitungen aller Art und Durchmesser, Lichtwellenleiter, Kabelbündel und Kabeltragekonstruktionen. Nichtbrennbare Rohrleitungen aus Stahl, Guss oder Kupfer. Rohrleitungen aus Kunststoff. Leerrohre für Kabel aus PVC und Stahl  $\varnothing \leq 63$  mm und Hohlleiterkabel der Marke „HELIFLEX“ bis  $\varnothing 61,4$  mm.

#### Nachinstallation

Die Nachinstallation von Kabeln und Leitungen ist nach Zulassung möglich. Der Einbau von Nachinstallationskeilen ist im System mitgeprüft. Restöffnungen um nachinstallierte Kabel werden mit Brandschutzmasse NOVASIT BM bzw. mit der Nachinstallationskomponente FLAMMOPLAST KS 3 verschlossen.

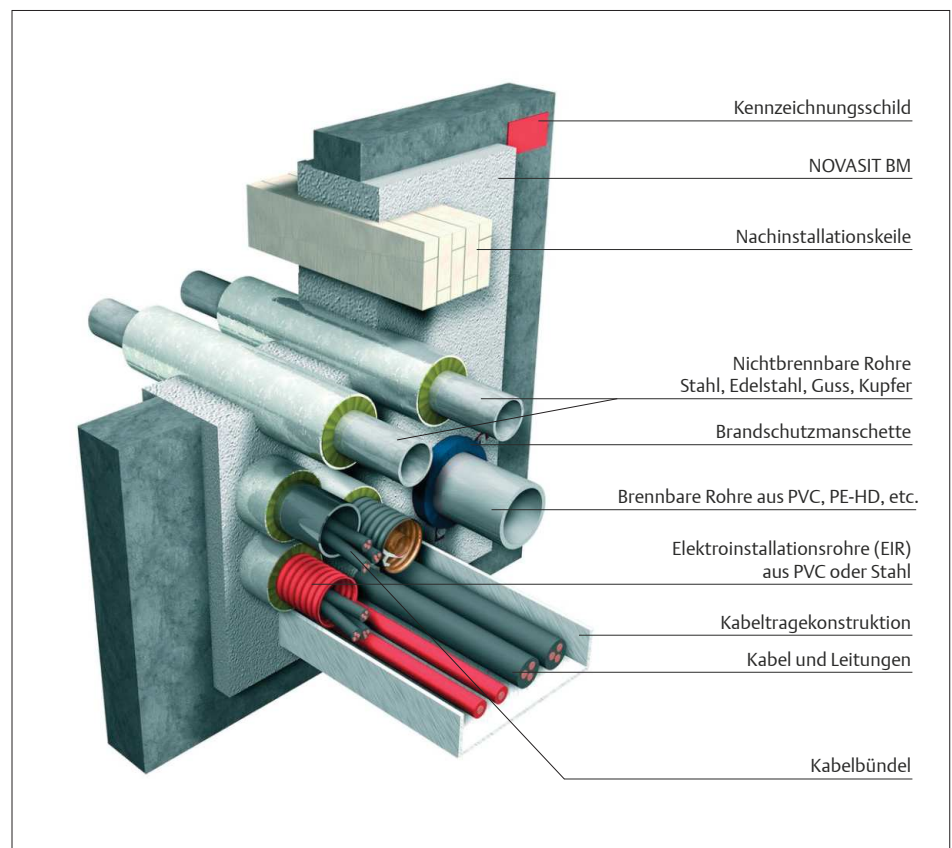
#### Massnahmen im Rohbau

Keine.

#### Zur besonderen Beachtung

Nichtbrennbare Rohrleitungen können mit Armaflex AF, SH-Armaflex oder FOAMGLAS isoliert werden. Die Leerrohre und Hohlleiterkabel müssen mit vorgeschriebener weiterführender Dämmung (Klimarock) nach Zulassung ummantelt werden. Leerrohre aus PVC müssen in Deckenabschottungen mit der Brandschutzbandage FEUSIL KF (50 mm Breite) nach Zulassung umwickelt werden. Einbau und Verarbeitung nur gemäss Zulassung, Einbauanleitung/Leitdetailzeichnung und nur durch geschulte Fachkräfte erlaubt!

### System



### Verwendete Produkte

NOVASIT BM

Nachinstallationskeile

FLAMMOPLAST KS 3

FLAMMOTEC-A

Lamellenmatte «Klimarock»

Brandschutzmanschette

FEUSIL KF Brandschutzbandage

Kennzeichnungsschild



---

System/ Aufbau	<b>Mineralfaserfreie Abschottung von Kabeldurchführungen aus Spezialmörtel.</b>
Anwendungsmöglichkeit	Wand- und Deckendurchführungen von Kabeln, Kabelpitschen, Lüftungsleitungen und Rohren.
Feuerwiderstandsklasse	EI (S) 90 nach VKF bis S 240 nach ausländischen Prüfungen.
Gebrauchseigenschaften	Dicht gegen Feuer und Rauchgase, raumabschliessend, spritzwasserfest, alterungs- und feuchtigkeitsbeständig, nicht toxisch, umweltneutral, löschwasserbeständig.
Amtliche Prüfberichte	<b>VKF, Vereinigung Kantonaler Feuerversicherungen Brandschutzanwendung VKF Nr. für EI 90 (S90) 11035.</b> Weitere Berichte und ausländische Zulassungen auf Anfrage.
Abmessungen	Wandstärke min. 100 mm Deckenstärke min. 150 mm Mörtelstärke 150 mm
Zulässige Belegung	Beliebige Kabel aus Cu und Alu, Lichtwellenleiter, beliebige Kabelmaterialien, beliebige Pitschenmaterialien.
Nachinstallierbarkeit	Jederzeit möglich Einbau von Installationskeilen von vornherein möglich, nachinstallierte Kabel mit zugelassener Dichtmasse abdichten.
Massnahmen im Rohbau	Keine.